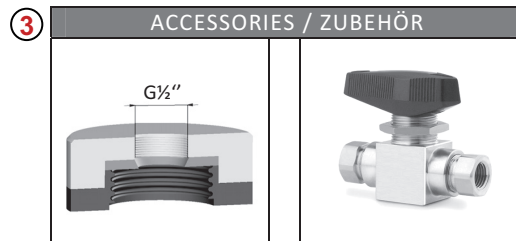
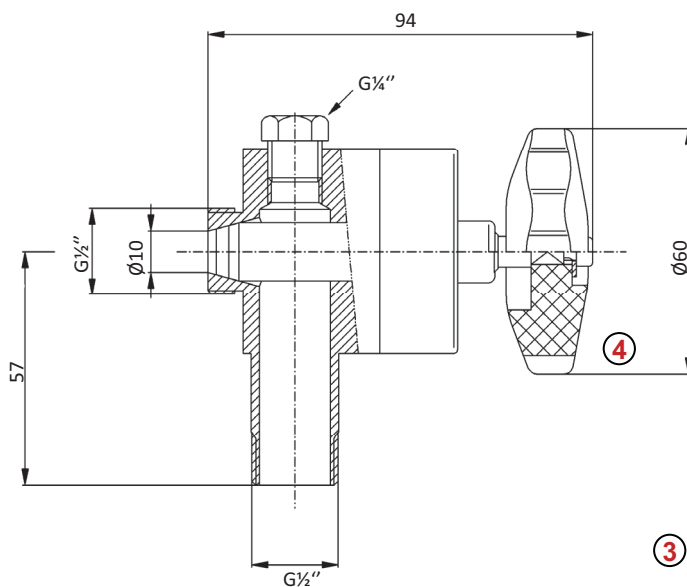


SS SAMPLING VALVE

EDELSTAHL-PROBENAHMEVENTIL

PRELEVEUR AC. INOX

Material | Werkstoff | Matière⁵
1.4435 / 1.4404 (316L) / PTFE



INFOS	
1	No dead space Totraumarm Sans zone morte
2	Rinsing Spülung Rinçage Ref. 01701101 p.5.010
3	Thread adapter GL45 Gewintheadapter GL45 Adaptateur fileté GL45 Quantitative with a ball valve Quantitativ mit Kugelhahn Quantitatif avec une vanne à boule
4	Option : Spring-to-close actuator Totmannschaltung Commande à fermeture automatique
PS -1 → 12 (bars) TS -20 → 200 (°C)	

⁵ other material on request | anderer Werkstoff auf Anfrage | autres matières sur demande