

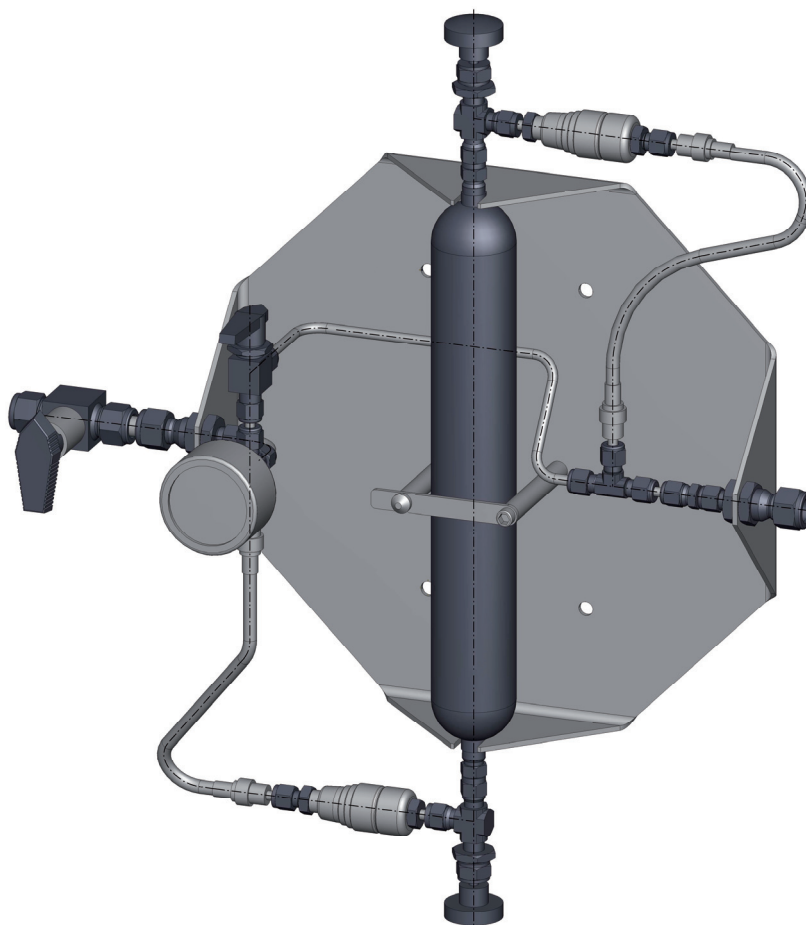
**SYSTEMS FOR GASES,  
LIQUEFIED GASES**

**SYSTEME FÜR GAS,  
VERFLÜSSIGTE GASE**

**SYSTEMES POUR GAZ,  
GAZ LIQUEFIES**

**Material | Werkstoff | Matière**  
1.4435 / 1.4404(316L) / PTFE /  
Viton

Other material on request |  
Anderer Werkstoff auf Anfrage |  
Autre matière sur demande



**Design | Conception**  
on demand | auf Anfrage | sur  
demande

**OPTION**

Purging system with expansion chamber | Systemspülung mit Expansionsgefäß |  
Système de purge avec vase d'expansion

Cooler system | Kühlsystem | Système refroidisseur

Ref. 02274400 p.6.020

Flowmeter | Durchflussmesser | Débitmètre

**COOLER**  
FOR LIQUIDS AND GAZ

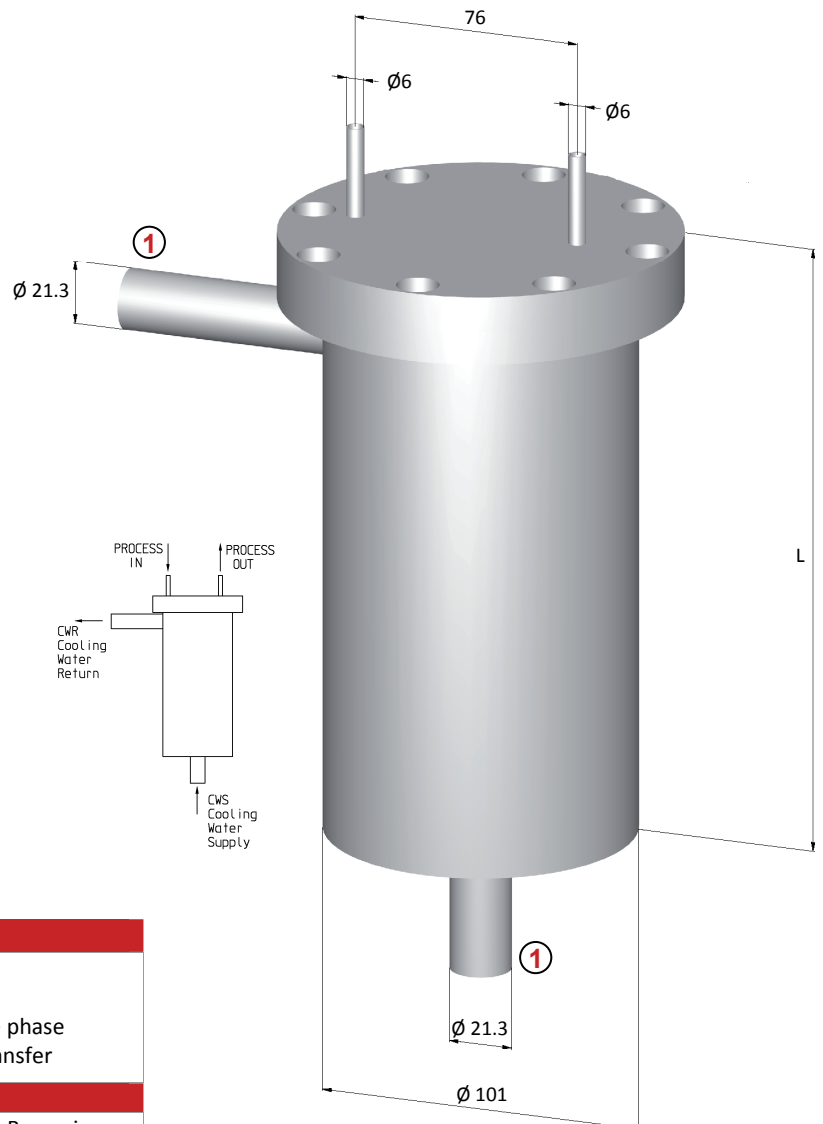
**KÜHLER**  
FÜR FLÜSSIGKEITEN UND GASE

**REFROIDISSEUR**  
POUR LIQUIDES ET GAZ

**Material | Werkstoff | Matière <sup>2</sup>**  
1.4435 / 1.4404 (316L)

**Shell | Gehäuse | Coque**  
31bar@200°C (450psi@392°C)

**Coil | Schlange | Serpentin**  
76bar@500°C (4000psi@932°C)



#### ADVANTAGES

- Double helix coil for a compact design
- Minimal cooling water requirement
- Best performance below 2000CCM for single phase and below 1000CCM for condensing heat transfer

#### VORZÜGE

- Doppelhelix-Kühlschlange für eine kompakte Bauweise
- Minimaler Wasserbedarf
- Bester Leistungsgrad unter 2000CCM für einfache Phase und unter 1000CCM für mehrfache Phase

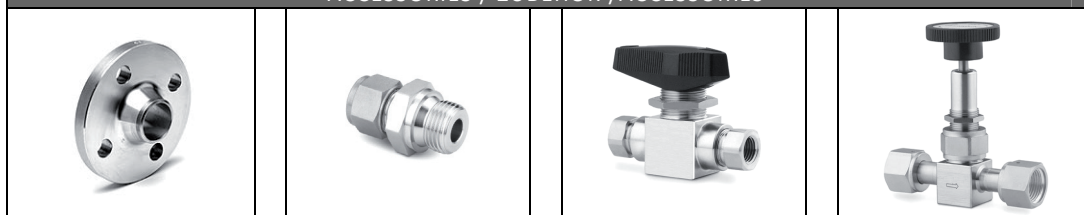
#### AVANTAGES

- Double tube en spirale pour un design compact
- Faible consommation en eau de refroidissement
- Meilleur rendement en dessous de 2000CCM pour monophasé et en dessous de 1000CCM pour les vapeurs condensées

**Design | Auslegung | Conception**  
on demand | auf Anfrage | sur demande

①

#### ACCESSORIES / ZUBEHÖR / ACCESSOIRES



<sup>2</sup> other material on request | anderer Werkstoff auf Anfrage | autres matières sur demande