

**REVO BOX**

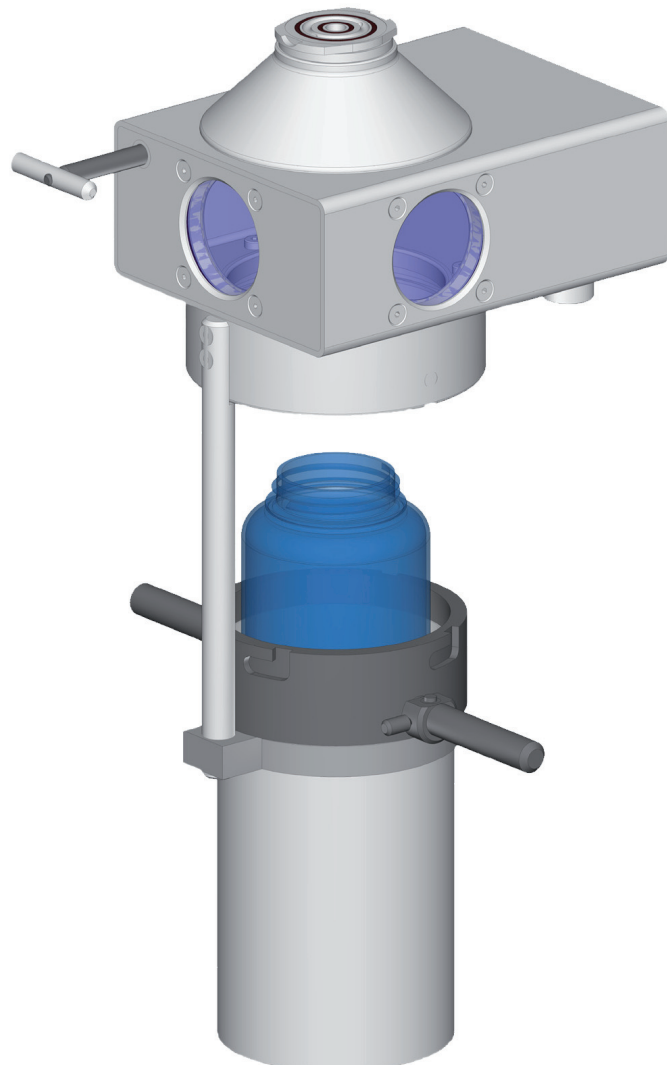
BOTTLE | FLASCHE | BOUTEILLE  
100 – 1000 ML

CLOSED SAMPLING  
BOTTLE CLOSING FROM OUTSIDE

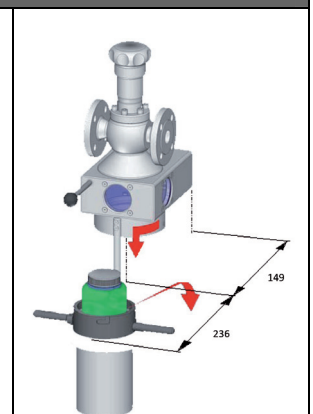
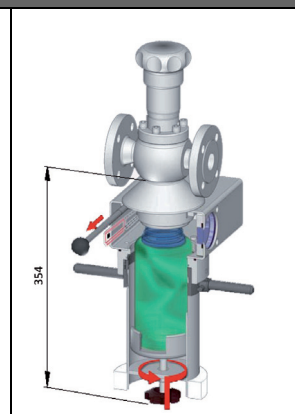
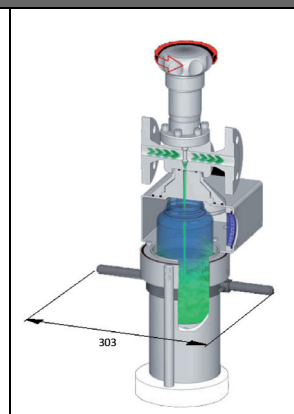
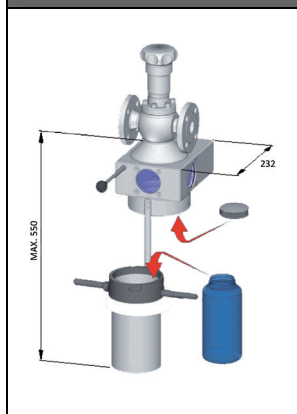
GESCHLOSSENE PROBENNAHME  
FLASCHENVERSCHLUSS VON AUSSEN

PRELEVEMENT FERMÉ  
FERMETURE DU FLACON DEPUIS  
L'EXTERIEUR

**Material | Werkstoff | Matière**  
on demand | auf Anfrage | sur  
demande



**INFO**



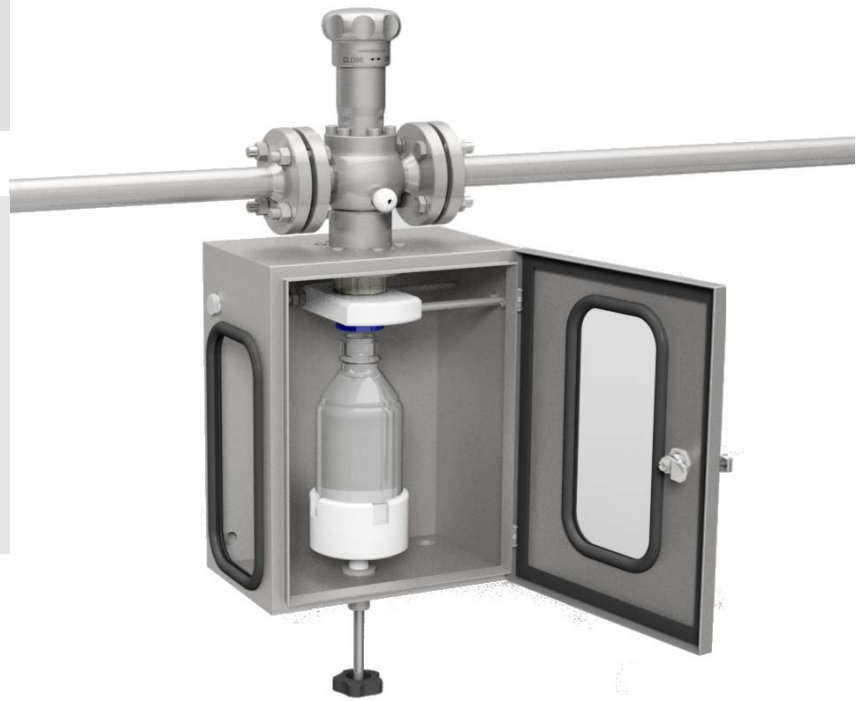
**REVO CABINET**

BOTTLE | FLASCHE | BOUTEILLE  
100 – 1000 ML

CLOSED SAMPLING  
BOTTLE CLOSING FROM OUTSIDE

GESCHLOSSENE PROBENNAHME  
FLASCHENVERSCHLUSS VON AUSSEN

PRELEVEMENT FERMÉ  
FERMETURE DU FLACON DEPUIS  
L'EXTERIEUR



**Material | Werkstoff | Matière**  
on demand | auf Anfrage | sur  
demande



Watch our video on YouTube | hierzu unser Video | regardez notre vidéo

[www.youtube.com/watch?v=-IKw9thaVis](http://www.youtube.com/watch?v=-IKw9thaVis)

**INFO**

Bottle | Flasche | Bouteille

Ref **01701301**

p. **5.020**

**CONTAINER**  
FOR MULTIFUNCTION VALVES

**BEHÄLTER**  
FÜR MULTIFUNKTIONELLE PROBENAHMEVENTILE

**CONTENEUR**  
POUR VANNES MULTIFONCTION

**Material | Werkstoff | Matière**<sup>1</sup>  
1.4435 / 1.4404(316L) / FEP / PTFE

Capacity
50 ml
100 ml
300 ml



**Other dimensions | Andere Abmessungen | autres dimensions**  
On request | auf Anfrage | sur demande



**Advantage | Vorteil | Avantage**  
easy cleaning | einfache Reinigung | nettoyage facile  
no dead zone | keine Totraum |

**VARIANTS**

With sight glass   mit Schauglass   avec regard	≥ 300 ml	<b>ZLV</b>
---	----------	------------

**OPTIONS**

Heat protection   Hitzeschutzkorb   Protection de chaleur		
Laboratory support   Laborsupport   Support laboratoire	<b>Ref. 01947501</b>	p. 4.110

<sup>1</sup> other material on request | anderer Werkstoff auf Anfrage | autres matières sur demande

**PISTON INJECTOR**  
FOR MULTIFUNCTION VALVES

**KOLBEN SPRITZE**  
FÜR MULTIFUNKTIONELLE PROBENAHMEVENTILE

**SERINGUE**  
POUR VANNES MULTIFONCTION

**Material | Werkstoff | Matière** <sup>1</sup>  
1.4435 / 1.4404(316L) /  
PP / PTFE / VITON / KALREZ  
Other on request

Capacity
50 ml
100 ml
250 ml

**Advantage | Vorteil | Avantage**  
easy cleaning | einfache Reinigung |  
nettoyage facile  
no dead zone | keine Totraum |  
sans zone morte



**OPTIONS**

PFA coated   PFA ausgekleidet   revêtue PFA		<b>ZSP</b>
Laboratory support   Laborsupport   Support laboratoire	<b>Ref. 01947501</b>	<b>p. 4.110</b>

<sup>1</sup> other material on request | anderer Werkstoff auf Anfrage | autres matières sur demande

**LABORATORY SUPPORT**  
FOR PISTON INJECTOR OR CONTAINER

**LABORSUPPORT**  
FÜR KOLBENSPRITZE ODER BEHÄLTER

**SUPPORT LABORATOIRE**  
POUR SERINGUE OU CONTENEUR

**Material | Werkstoff | Matière**  
1.4301

**ADAPTERS | ADAPTER |  
ADAPTATEURS**  
thread adapter | Gewindeadapter |  
adaptateur fileté  
needle | Nadel | aiguille  
tube | Rohr | tube

*other on request | anderer auf Anfrage |  
autre sur demande*



**INFO**

Piston injector | Kolbenspritze | Seringue

**Ref. 01706901** p. 4.090

Container | Behälter | Conteneur

**Ref. 01707001** p. 4.100

Bottle | Flasche | Bouteille

**Ref. 01706301** p. 5.020