

PROTECTION BOX

100 / 250 ML

SCHUTZBOX

100 / 250 ML

BOX DE PROTECTION

100 / 250 ML

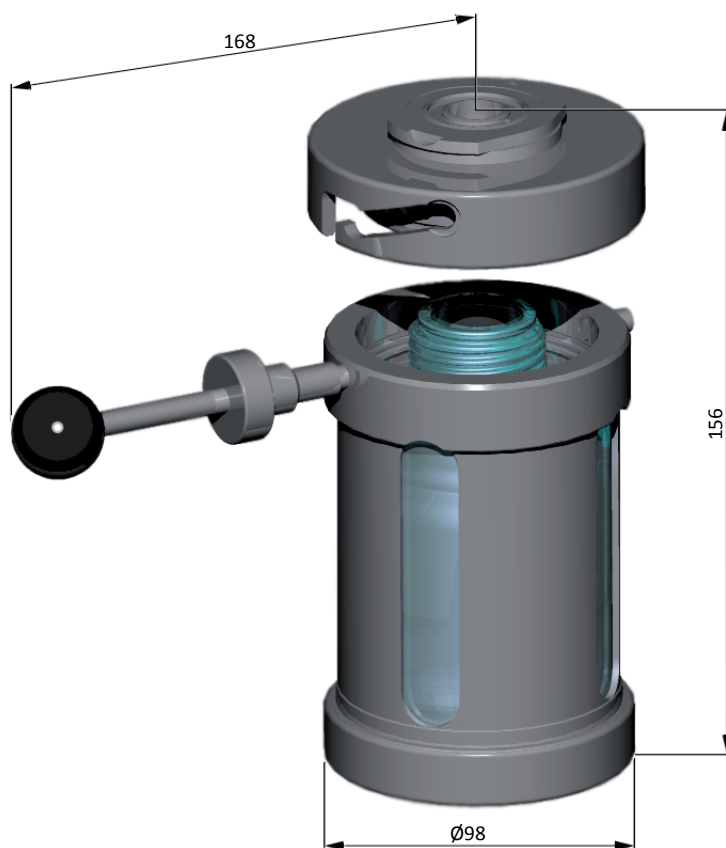
Material | Werkstoff | Matière ¹

1.4435 / 1.4404(316L) /
PFA / FEP / VITON / KALREZ /
BOROSILICATE

PS 0.01 -> 6 bars

0.15 -> 87psi

TS 150°C (302°F)



INFO

Bottle | Flasche | Bouteille

Ref. 01706301

p. 5.020

¹ other material on request | anderer Werkstoff auf Anfrage | autres matières sur demande

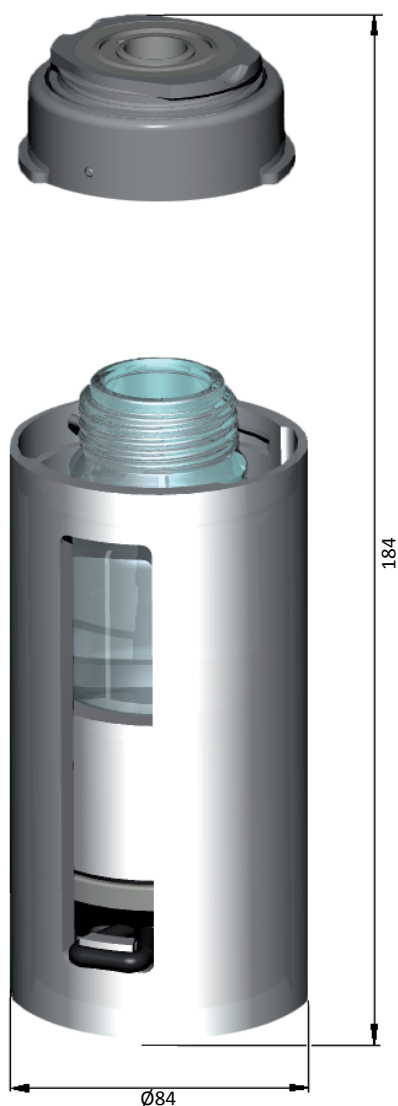
BOTTLE HEAT PROTECTION
FOR SCHOTT BOTTLES 100/250ML

HITZESCHUTZBECHER
FÜR SCHOTT FLASCHEN 100/250ML

FOURREAU PROTECTION CHALEUR
POUR BOUTEILLES SCHOTT 100/250ML

Material | Werkstoff | Matière
PTFE / VITON

ADAPT.
GL45



INFO

Bottle | Flasche | Bouteille

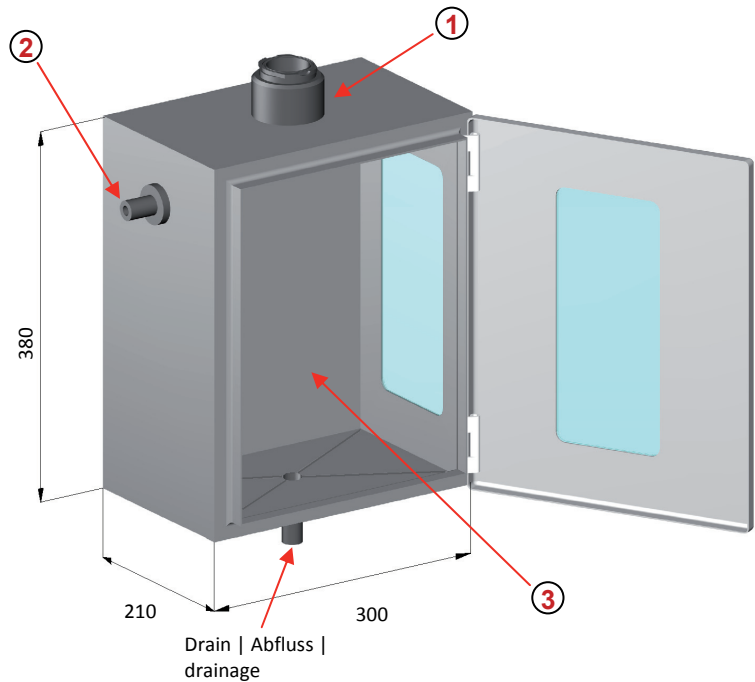
Ref **01701301**

p. **5.020**

**SAFETY CABINET
SCHUTZSCHRANK
ARMOIRE DE SECURITE**

Material | Werkstoff | Matière⁴
Stainless steel | Edelstahl | Ac. Inox

Other dimensions on request |
Andere Abmessungen auf Anfrage |
autres dimensions sur demande



OPTIONS

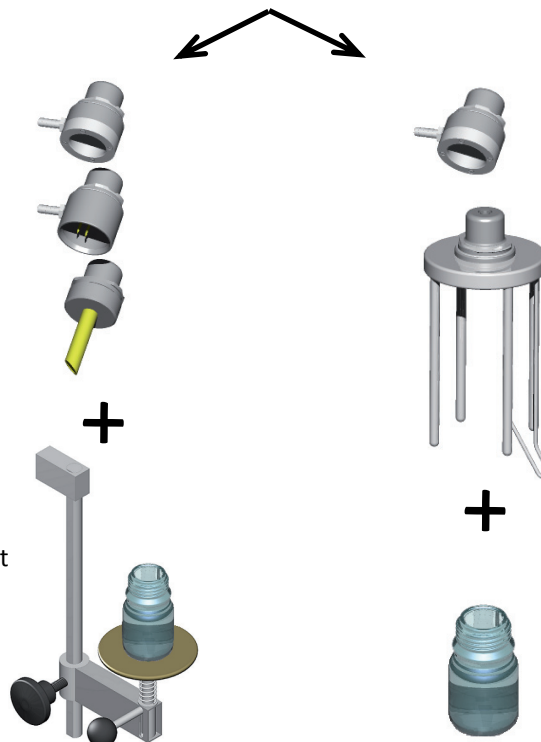
**1 Thread adapter with quick connection |
Gewindeadapter mit Schnellkupplung |
Adaptateur fileté avec connexion rapide**

ADAPT.	F to F Baulänge F à F
MFE-FAE	500mm
MFR-FAR	EN (DIN) / ANSI

2 Suction | Absaugung | aspiration

3 Accessories | Zubehör | accessoires

Adapters
Adapter
Adaptateurs



Thread adapter
Gewindeadapter
Adaptateur fileté

Bottle holder or
needle adapter
Steckhalterung oder
Nadeladapter
Porte-bouteille
ou adaptateur aiguille

Adjustable plate support
Höhenverstellbarer Tellersupport
Support assiette réglable

⁴ other material on request | anderer Werkstoff auf Anfrage | autres matières sur demande