

STUFFING BOX

STOPFBÜCHSE

PRESSE-ETOUPE

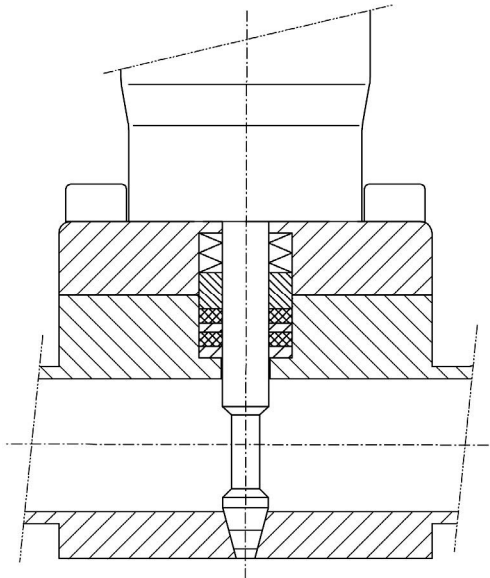
TA-LUFT 

Material | Werkstoff | Matière

1.4435/1.4404(316L)/ ...

Simple | Einfach | Simple (SP)

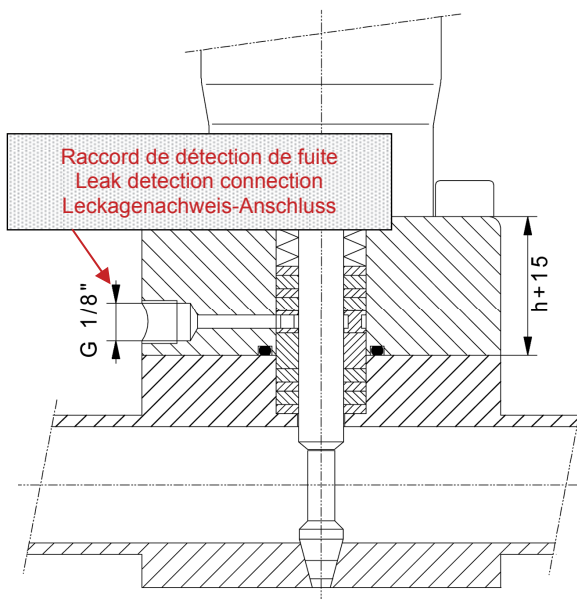
T. / Material, Werkstoff, Matière



°C	°F	max	
400	752	PTFE	PTFE Carbone, Carbon, Kohle
300	572		
280	536		
250	482		
200	392		
190	374		
180	356		
150	302		
100	212		
50	122		
0	32	GRAPHITE	
-10	14		
-20	-4		
-40	-40		
Temp.		min	

Double | Doppelt | Double (DP)

T. / Material, Werkstoff, Matière / O-RING



S

°C	°F	max	
326	620	PTFE / <u>FEF</u>	PTFE Carbone, Carbon, Kohle / <u>FEKIM</u>
300	572		
280	536		
250	482		
200	392		
190	374		
180	356		
150	302		
100	212		
50	122		
0	32	GRAPHITE / <u>KALREZ 7075</u>	
-10	14		
-20	-4		
-40	-40		
Temp.		min	

O-RING

BELLOWS SEAL

FALTENBALG

SOUFFLET

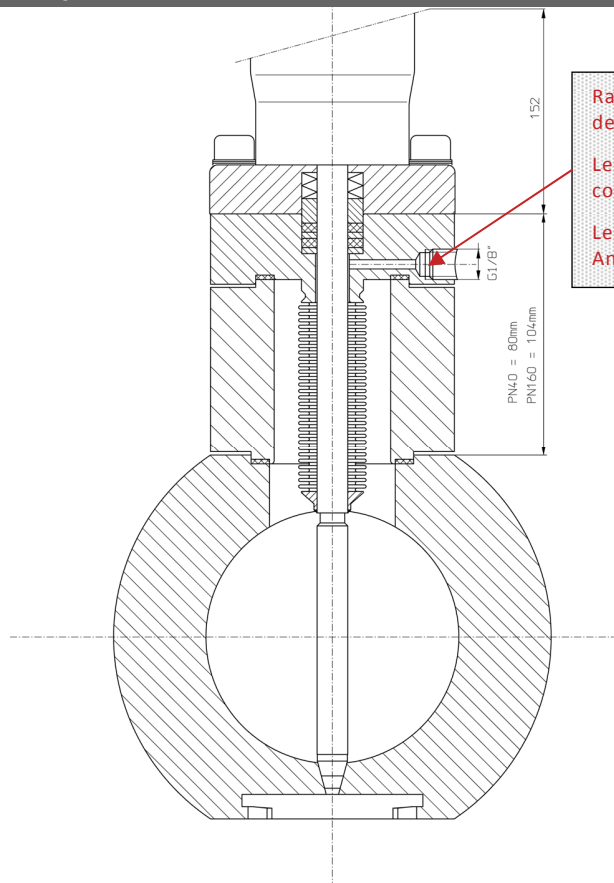
TA-LUFT 

Matière / Material / Werkstoff:

1.4571/1.4435/1.4404 (316L/316Ti)

PN40

T. / Matière, Material, Werkstoff



Raccord de détection de fuite
Leak detection connection
Leckagenachweis-Anschluss

°C	°F	max
400	752	PTFE PTFE Carbone, Carbon, Kohle GRAPHITE
300	572	
280	536	
250	482	
200	392	
190	374	
180	356	
150	302	
100	212	
50	122	
0	32	
-10	14	
-20	-4	
-40	-40	
Temp.		

OPTIONS

PN160

PN160 PS max. = 70 bars (1015 psi)