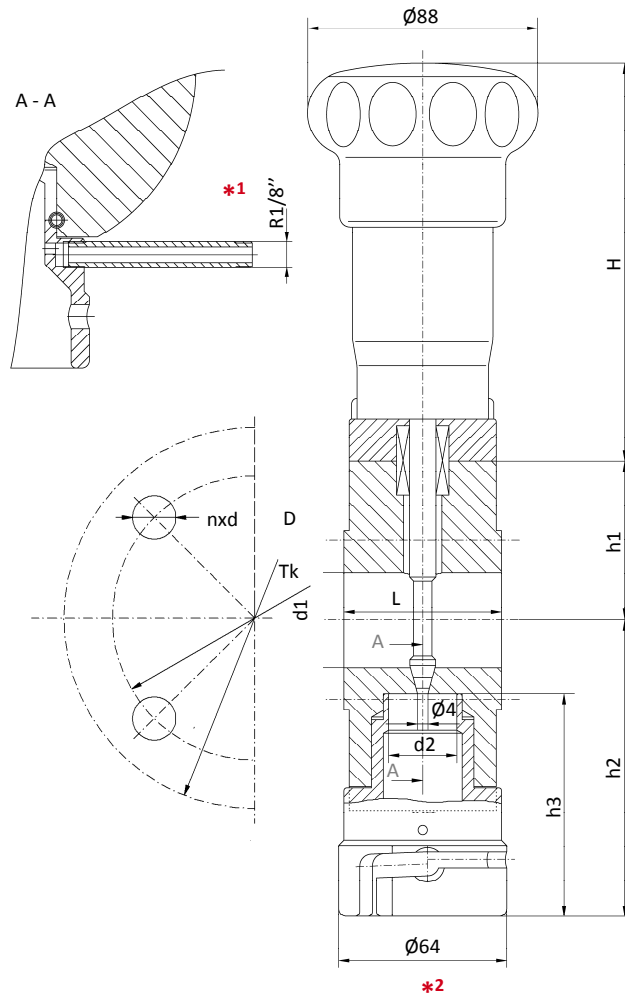


SS SAMPLING VALVE
WAFFER TYPE
HORIZONTAL LINE
MULTIPLE FUNCTION

EDELSTAHL-PROBENAHMEVENTIL
ZWISCHENFLANSCH
HORIZONTALE ROHRLEITUNG
MULTIFUNKTIONELL

PRELEVEUR AC. INOX
TYPE SANDWICH (SANS BRIDES)
MONTAGE HORIZONTAL
MULTIFONCTION

Material | Werkstoff | Matière³
1.4435 / 1.4404 (316L) / PTFE



Dimensions/Abmessungen in mm

DIN - EN														
DN	L	H	h1	h2	h3	d1	d2	D		Tc		nxd		kg
								PN16	PN40	PN16	PN40	PN16	PN40	
15	60	152	50.5	107	85	24	20	129		65				
25			60.5	113		36	26	145		85		4x14		
40			78	120		50	175		110		4x18			
50			85.5	126		62	189		125		8x18			
80			103	140		90	220		160		8x18			
100			120.5	153		116	254	180	190	8x18	8x22			
150			145.5	197		150	302	240	250	8x22	8x26			

PS	TS (°C)	-40	0	100	150	200
	PN16	16	16	15.1	13.7	12.7
	PN40	16	16	16	16	16

ANSI														
ANSI	L	H	h1	h2	h3	d1	d2	D		Tc		nxd		kg
								150#	300#	150#	300#	150#	300#	
¾	60	152	54.3	110	85	24	26	-		69.9	82.6			
1			60.5	113		36	145		79.2	88.9	4x15.7	4x19.1		
1½			78	120		50	175		98.6	114.3	4x22.4			
2			85.5	126		62	189		120.7	127	8x19.1			
2½			95.5	134		78	220		139.7	149.4	8x22.4			
3			103	140		90	254	152.4	168.1	8x22.4				
4			120.5	153		116	302	190.5	200.2	8x19.1				

PS	TS (°F/°C)	-20/-29	0/-18	200/94	300/149	400/205
	150# (psi/bar)	232 / 16	232 / 16	195 / 14	175 / 12	160 / 11
	300# (psi/bar)	232 / 16	232 / 16	232 / 16	232 / 16	232 / 16

¹ vent hole connection | Entlüftungsbohrung-Anschluss | connexion d'évent p.5.010

² accessories on demand | Zubehör auf Anfrage | accessoires sur demande

³ other material on request | anderer Werkstoff auf Anfrage | autres matières sur demande p.3.010

**SS SAMPLING VALVE WITH INTEGRATED
THREAD ADAPTER**

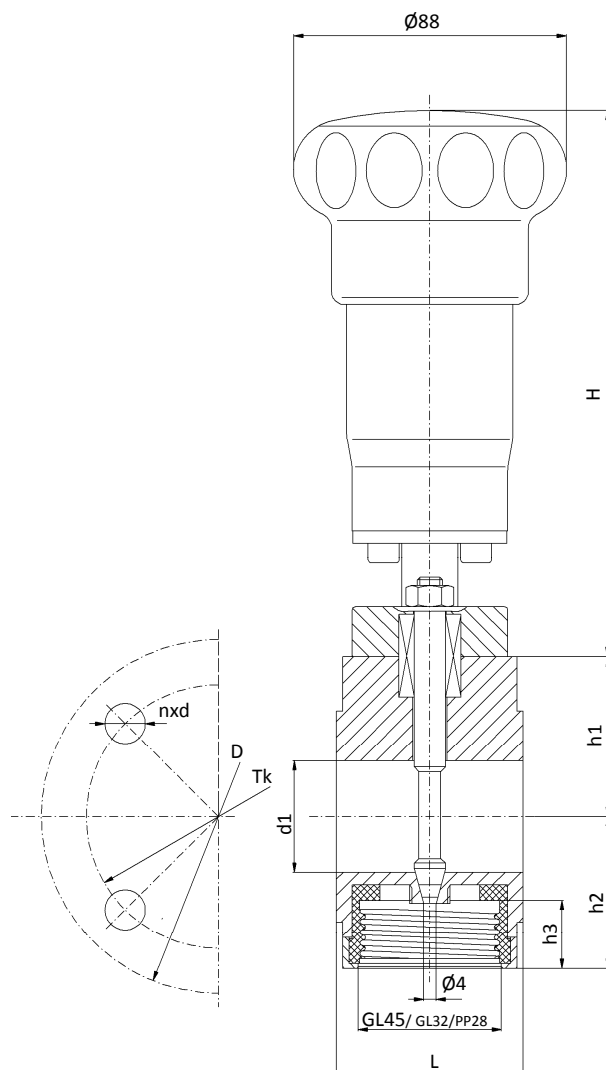
WAFER TYPE
HORIZONTAL LINE
TRADITIONAL RANGE

**EDELSTAHL-PROBENAHMEVENTIL MIT
INTEGRIERTEM GEWINDEADAPTER**

ZWISCHENFLANSCH
HORIZONTALE ROHRLEITUNG
TRADITIONELLE PRODUKTLINE

**PRELEVEUR INOX AVEC ADAPTATEUR
INTEGRE**

TYPE SANDWICH (SANS BRIDES)
MONTAGE HORIZONTAL
GAMME TRADITIONNELLE



Material | Werkstoff | Matière ¹
1.4435 / 1.4404 (316L) / PTFE

Dimensions/Abmessungen in mm

DIN – EN														
DN	L	H	PN16/40			h3	d1	D		Tk		nxd		kg
			51.5	49	21			PN16	PN40	PN16	PN40	PN16	PN40	
25	60	152	51.5	49	21	36	115		85		4x14			
40	60		70.5	56		50	150		110		4x18			
50	60		77.5	62		62	165		125		4x18			

PS	TS (°C)	-40	0	100	150	200
	PN16	16	16	15.1	13.7	12.7
	PN40	16	16	16	16	16

ANSI														
ANSI	L	H	150#/300#			h3	d1	D		Tk		nxd		kg
			51.5	43	21			150#	300#	150#	300#	150#	300#	
1	60	152	51.5	43	21	36	115		79.2		88.9		4x19.1	
1½	60		70.5	49.5		50	150		98.6		114.3		4x22.4	
2	60		77.5	56		62	165		120.7		127		4x19.1	8x19.1

PS	TS (°F/°C)	-20/-29	0/-18	200/94	300/149	400/205
	150# (psi/bar)	230 / 16	230 / 16	195 / 14	175 / 12	160 / 11
	300# (psi/bar)	230 / 16	230 / 16	230 / 16	230 / 16	230 / 16

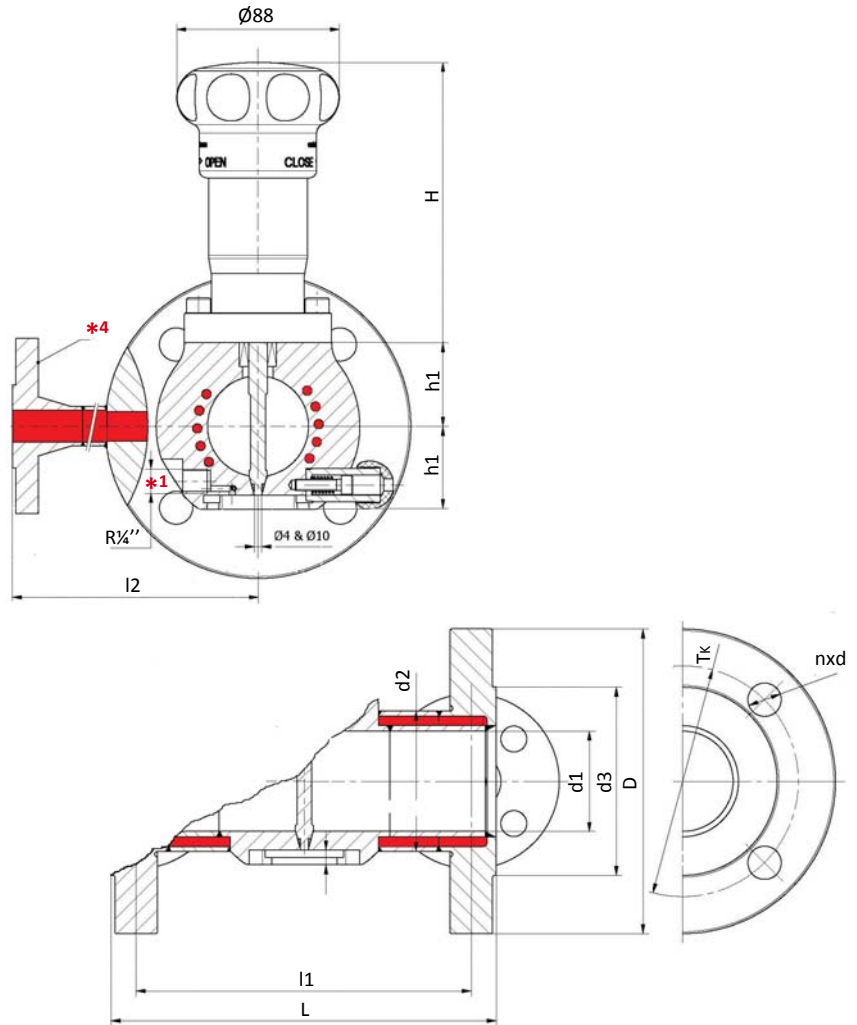
¹ other material on request | anderer Werkstoff auf Anfrage | autres matières sur demande p.3.010

**SS SAMPLING VALVE
WITH HEATING JACKET
HORIZONTAL LINE
(VERTICAL LINE ²)
MULTIPLE FUNCTION**

**EDELSTAHL-PROBENAHMEVENTIL
MIT HEIZMANTEL
HORIZONTALE ROHRLEITUNG
(VERTIKALE ROHRLEITUNG ²)
MULTIFUNKTIONELL**

**PRELEVEUR AC. INOX
AVEC ENVELOPPE CHAUFFANTE
MONTAGE HORIZONTAL
(MONTAGE VERTICAL ²)
MULTIFONCTION**

Material | Werkstoff | Matière ³
1.4435 / 1.4404 (316L) / PTFE



Dimensions/Abmessungen in mm

DIN - EN																
DN	L	l1	l2	H	h1	d1	d2	d3	D		Tk		nxd		Kg	
									PN16	PN40	PN16	PN40	PN16	PN40		
15	200	173	120	152	27	17.3	33.7	45	95	65	4x14					
20	29	22.3			58	105	75									
25	160	133			32	28.5	48.3	68	115	85						
32	200	173			37	37.2	60.3	78	140	100						
40	200	173	170		40	43.1	76.1	88	150	110	4x18					
50	230	203			45	54.5		102	165	125						
80	310	283			59	82.5	114.3	138	200	160					8x18	8x18
100	350	319			197	71.5	107.1	139.7	158	220					180	8x18

PS	TS (°C)							* ₄ HEATING JACKET HEIZMANTEL ENV. CHAUFFANTE				
	PN16 (bar)	PN40 (bar)	-40	0	100	150	200	DN 15 / PN 40				
	PN16 (bar)	PN40 (bar)	16	16	15.1	13.7	12.7	PS : 31.8bars @ 200°C (425psi @ 392°F) TS : -40 / +200°C (-29 / +392°F)				
			16	16	15.1	13.7	12.7					
			16	16	16	16	16					

ANSI															
ANSI	L	l1	l2	H	h1	d1	d2	d3	D		Tk		nxd		kg
									150#/300#	150#	300#	150#	300#	150#	
½	203	176	120	152	27	17.3	33.7	35.1	89	95	60.5	66.6	4x15.7		
1					320	28.5	48.3	50.8	108	124	79.2	88.9	4x15.7	4x19.1	7.3
1½					40	43.1	76.1	73.2	127	156	98.6	114.3			
2					45	54.5		91.9	152	165	120.5	127			
3			59		82.5	114.3	127	190	210	152.4	168.1	4x19.1	8x19.1		
4			229		141	170	72	107	---	139.7	229				254

PS	TS (°F/°C)					* ₄ HEATING JACKET HEIZMANTEL ENV. CHAUFFANTE					
	150lbs (psi/bar)	232 / 16	195 / 14	175 / 12	160 / 11	½" / 150lbs	PS: 160psi @ 400°F TS: -20 / 400°F (11bars @ 200°C)				
	300lbs (psi/bar)	232 / 16	232 / 16	232 / 16	232 / 16	½" / 300lbs	PS: 415psi @ 400°F TS: -20 / 400°F (28bars @ 200°C)				

¹ vent hole connection | Entlüftungsbohrung-Anschluss | connexion d'évent p.5.010

² for ex. with elbow adapter | z.b. mit Winkeladapter | avec p.ex. adaptateur coudé p.4.020

³ other material on request | anderer Werkstoff auf Anfrage | autres matières sur demande p.3.010