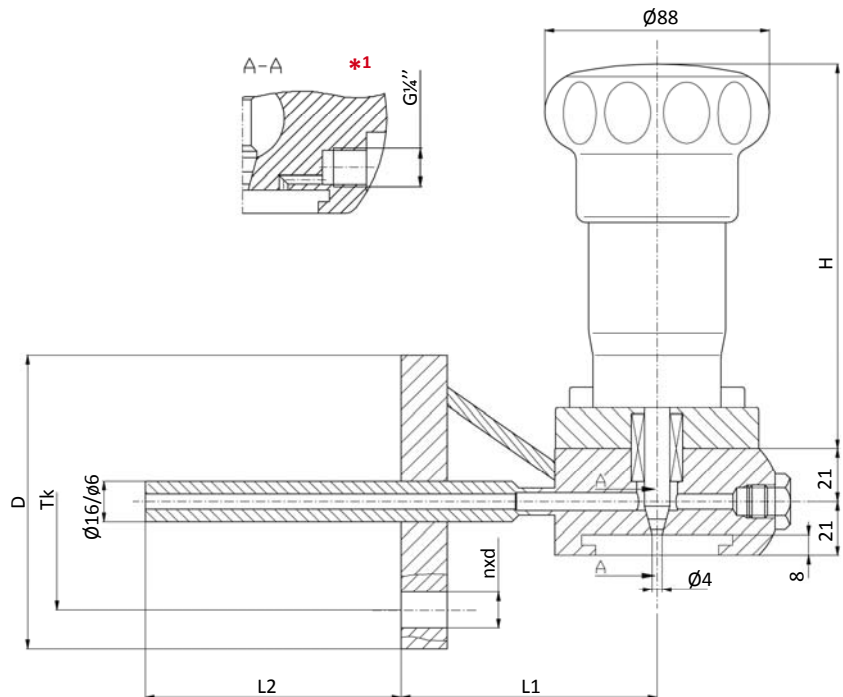


**SS SAMPLING VALVE
WITH FLANGES
LATERAL ASSEMBLY
MULTIPLE FUNCTION**

**EDELSTAHL-PROBENAHMEVENTIL
MIT FLANSCHANSCHLUSS
SEITLICHE MONTAGE
MULTIFUNKTIONEL**

**PRELEVEUR AC. INOX
AVEC BRIDES
MONTAGE LATERAL
MULTIFONCTION**



Material | Werkstoff | Matière ²
1.4435 / 1.4404 (316L) /PTFE

All other dimensions on request
Jede andere Abmessung auf Anfrage
Toute autre dimension sur demande

Dimensions/Abmessungen in mm

DIN – EN													
DN	l1	l2	H	D		Tk		nxd		kg			
				PN16	PN40	PN16	PN40	PN16	PN40				
15	100 (Other value on demand)	100 (Other value on demand)	152	PN16/40		95	65	4x14		~6.1			
20				105	75								
25				115	85								
32						140	100	4x18					
40						150	110						
50						165	125						
65						185	145	8(4)x18	8x18				
80						200	160	8x18					
100						220	235	180	190	8x18	8x22		
150						285	300	240	250	8x22	8x26		
PS	TS (°C)		-40	0	100	150	200						
	PN16		16	16	15.1	13.7	12.7						
	PN40		16	16	16	16	16						
ANSI													
ANSI	l1	l2	H	D		Tk		nxd		kg			
				150#	300#	150#	300#	150#	300#				
1/2	100 (Other value on demand)	100 (Other value on demand)	152	150#/300#		89	95	60.5	66.6	4x15.7			
3/4				98	117	69.9	82.6						
1				108	124	79.2	88.9	4x19.1					
1 1/4				117	133	88.9	98.6						
1 1/2				127	156	98.6	114.3	4x22.4					
2				152	165	121	127	8x19.1					
2 1/2				178	190	139.7	149.4	8x19.1					
3				190	210	152.4	168.1	8x22.4					
4				229	254	190.5	200.2	8x19.1					
6				279	318	241.3	269.7	8x22.4					
PS	TS (°F/°C)		-20/-29	0/-18	200/94	300/149	400/205						
	150# (psi/bar)		232 / 16	232 / 16	195 / 14	175 / 12	160 / 11						
	300# (psi/bar)		232 / 16	232 / 16	232 / 16	232 / 16	232 / 16						

¹ vent hole connection | Entlüftungsbohrung-Anschluss | connexion d'évent p.5.010

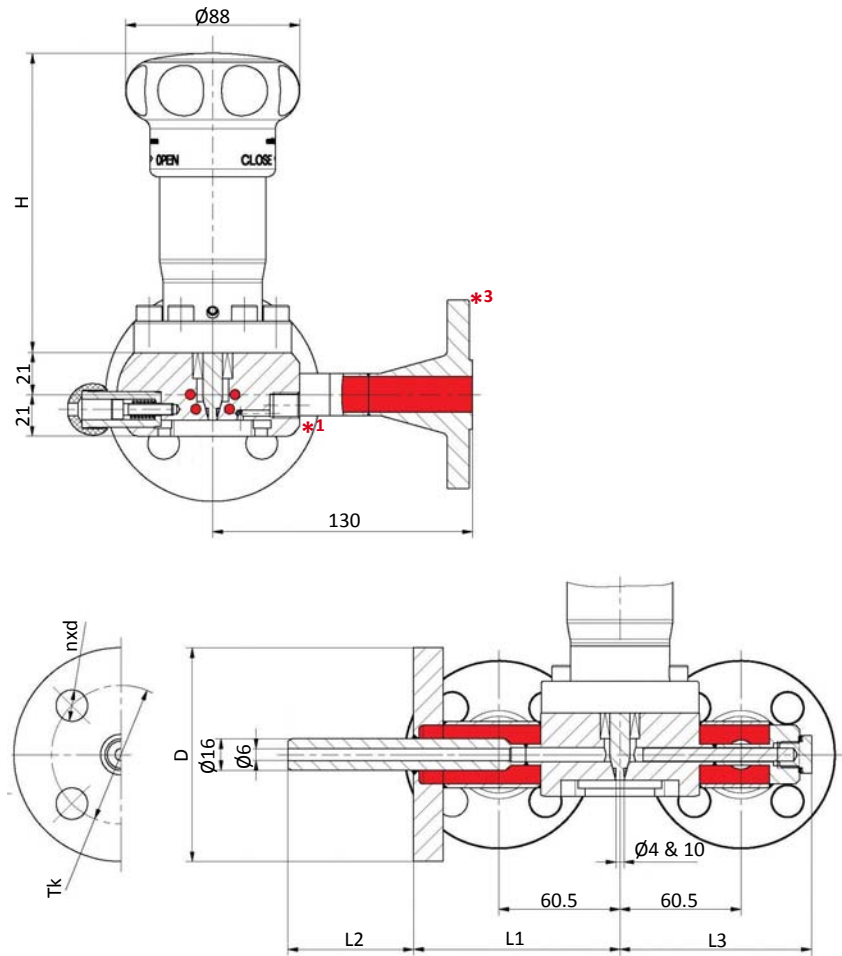
² other material on request | anderer Werkstoff auf Anfrage | autres matières sur demande p.3.010

**SS SAMPLING VALVE
WITH HEATING JACKET
LATERAL ASSEMBLY
MULTIPLE FUNCTION**

**EDELSTAHL-PROBENAHMEVENTIL
MIT HEIZMANTEL
SEITLICHE MONTAGE
MULTIFUNKTIONEL**

**PRELEVEUR AC. INOX
ENVELOPPE CHAUFFANTE
MONTAGE LATERAL
MULTIFONCTION**

**Material | Werkstoff | Matière²
1.4435 / 1.4404 (316L) / PTFE**



Dimensions/Abmessungen in mm

DIN - EN															
DN	L1	L2	L3	H	D		Tk		nxd		kg				
					PN16	PN40	PN16	PN40	PN16	PN40					
15	100 (Other value on demand)	100 (Other value on demand)	96*	152	95		65		4x14		~6.1				
20					105		75								
25					115		85								
32									140		100	4x18			
40									150		110				
50									165		125				
65									185		145	8(4)x18	8x18		
80									200		160	8x18			
100									220	235	180	190	8x18	8x22	
150									285	300	240	250	8x22	8x26	

PS	TS (°C)	-40	0	100	150	200
	PN16 (bar)	16	16	15.1	13.7	12.7
	PN40 (bar)	16	16	16	16	16

*3 HEATING JACKET HEIZMANTEL ENVELOPPE	
DN 15 / PN 40	PS : 31.8bar @ 200°C (425psi@392°F) TS : -40 / +200°C (-40 / +392°F)

ANSI															
ANSI	L1	L2	L3	H	D		Tk		nxd		kg				
					150#	300#	150#	300#	150#	300#					
½	100 (Other value on demand)	100 (Other value on demand)	96*	152	89	95	60.5	66.6	4x15.7						
¾					98	117	69.9	82.6							
1					108	124	79.2	88.9	4x19.1						
1¼									117	133	88.9	98.6			
1½									127	156	98.6	114.3			
2									152	165	121	127	4x22.4		~7.9
2½									178	190	140	149.4	8x19.1		
3									190	210	152	168.1	8x22.4		
4									229	254	191	200.2	8x19.1		
6									279	318	241.3	269.7	8x22.4	12x22.4	

PS	TS (°F/°C)	<100 / <40	200 / 100	300 / 150	400 / 200
	150#	232 / 16	195 / 14	175 / 12	160 / 11
	300#	232 / 16	232 / 16	232 / 16	232 / 16

*3 HEATING JACKET HEIZMANTEL ENVELOPPE	
½" / 150lbs	PS: 160psi @ 400°F TS: -20 / 400°F
¾" / 300lbs	PS: 415psi @ 400°F TS: -20 / 400°F

¹ vent hole connection | Entlüftungsbohrung-Anschluss | connexion d'évent p. 5.010

² other material on request | anderer Werkstoff auf Anfrage | autres matières sur demande p.3.010