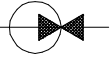


BIAR SA

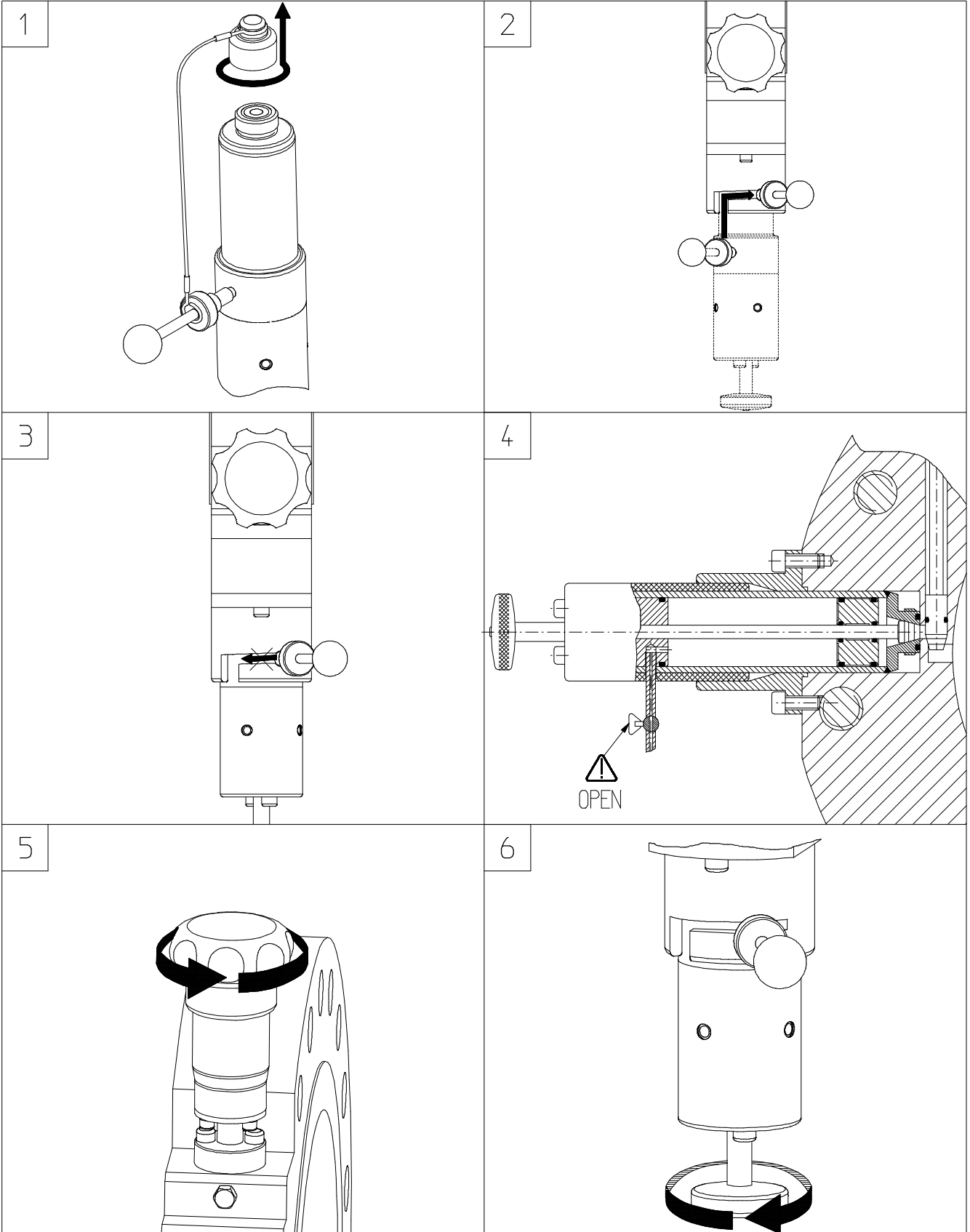


16. rte du Gd-St-Bernard
CH-1933 SEMBRANCHER
Tel : +41 27 779 11 11
Fax : +41 27 779 11 12
http://www.biar.com

MODE D'EMPLOI
Prélèvement dans
une seringue Dow

BEDIENUNGSANLEITUNG
Probenahme in eine
Kolbenspritze Dow

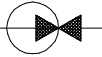
OPERATING MANUAL
Sampling into
a piston injector
Dow



sous réserve de modifications techniques / Technische Änderungen vorbehalten / with reservation of technical changes

Dessiné	20.11.08	Modifié		Contrôlé		patented PRISEMASSON	01650100-2
Visa	Marques D	Visa		Visa			

BIAR SA



16. rte du Gd-St-Bernard
CH-1933 SEMBRANCHER
Tel : +41 27 779 11 11
Fax : +41 27 779 11 12
<http://www.biar.com>

MODE D'EMPLOI

Prélèvement dans
une seringue Dow

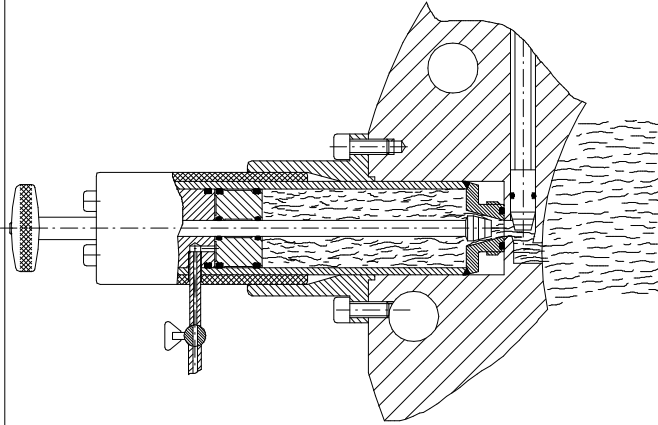
BEDIENUNGSANLEITUNG

Probenahme in eine
Kolbenspritze Dow

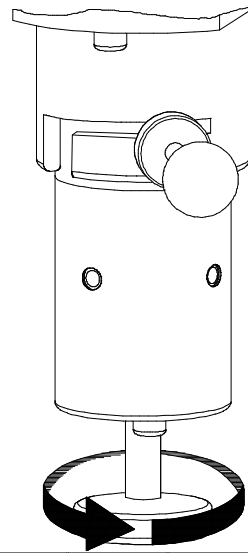
OPERATING MANUAL

Sampling into
a piston injector
Dow

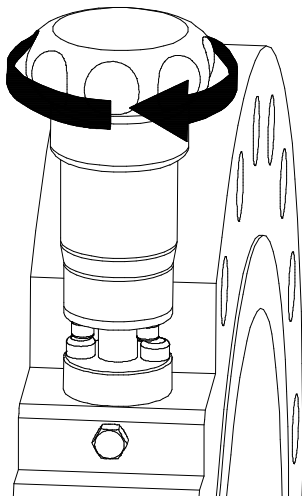
7



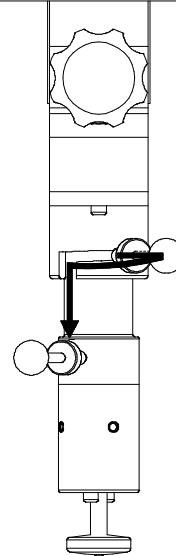
8



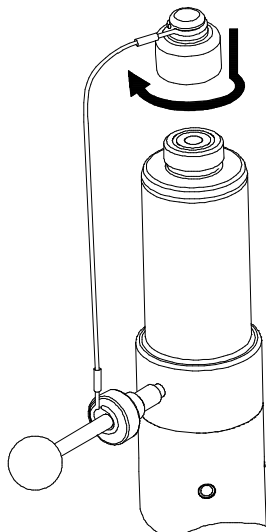
9



10



11



sous réserve de modifications techniques / Technische Änderungen vorbehalten / with reservation of technical changes

Dessiné	20.11.08	Modifié		Contrôlé		patented PRISEMASSON	01650100-2
Visa	Marques D	Visa		Visa			