

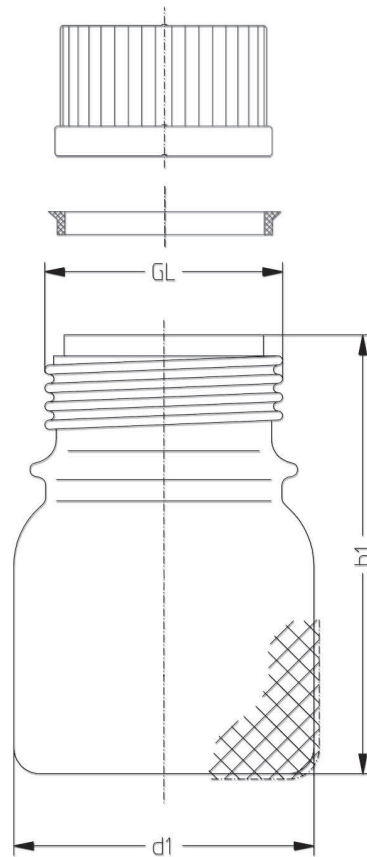
LABORATORY BOTTLE
SCHOTT DURAN®

LABORFLASCHE
SCHOTT DURAN®

BOUTEILLE LABORATOIRE
SCHOTT DURAN®

Material | Werkstoff | Matière
Borosilicate glass | Klarglas Borosilikat
| verre borosilicate

OPTIONS:
- Plastic coated glass | Glas Kunststoff
beschichtet | Verre gainé de plastique
- „Pressure plus“



Dimensions / Abmessungen			
ml	GL (ISO)	h1 (mm)	d1 (mm)
50	32	88	46
100		100	56
250		138	70
500	45	176	86
1000		225	101

OPTIONS / OPTIONEN			
SCREW CAP SCHRAUBVERSCHLUSSKAPPE BOUCHON			
T.max 140°C (284°F)	T.max 180°C (356°F)	SEPTUM T.max 180°C (356°F)	T.max 260°C (500°F)
PP 140°C (284°F)	Melamine resin Melamin-Harz Résine de mélamine	Silicon + PTFE 200°C (392°F)	Premium TPCh260 / PTFE (260°)
	EPDM / PTFE 180°C (356°F)		
POURING RING AUSGIESSRING BAGUE DE DEVERSEMENT			
PP	ETFE	TPCh260	