

**SPRING TO CLOSE HAND WHEEL
(MAGIC WHEEL)**

**HANDRAD AUTOMATISCH FEDERSCHLIESSEND
(MAGISCHER DREHKNOPF)**

**VOLANT A FERMETURE AUTOMATIQUE
(VOLANT MAGIQUE)**

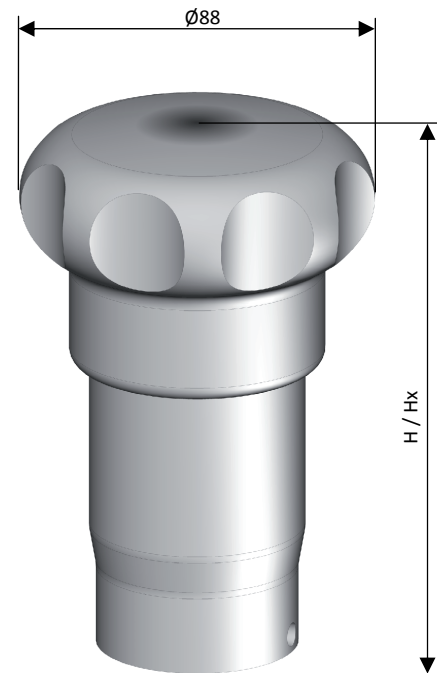
**MATERIAL | WERKSTOFF | MATIÈRE
1.4435/1.4404 (316L)**

	°C	°F
T min.	-20	-4
T max.	+200	+392

IP CODE

INTERNATIONAL STANDARD IEC 60529
PROTECTION RATING
SCHUTZART
INDICE DE PROTECTION

IP67



	H	Hx
Multifunct. Syst	152	
Tradition. Syst.		176

OPTIONS

PFA PROTECTION (VPB)	KEY LOCK (VVB)	STROKE LIMITER (VLB)
PFA – Griffschutz protection pfa	Schlüsselschloss verrouillage à clef	Hubbegrenzer limiteur de course

Option T. > 200°C (+392 °F) : 100mm Extension | Verlängerung | Rallonge

ref **01669801**

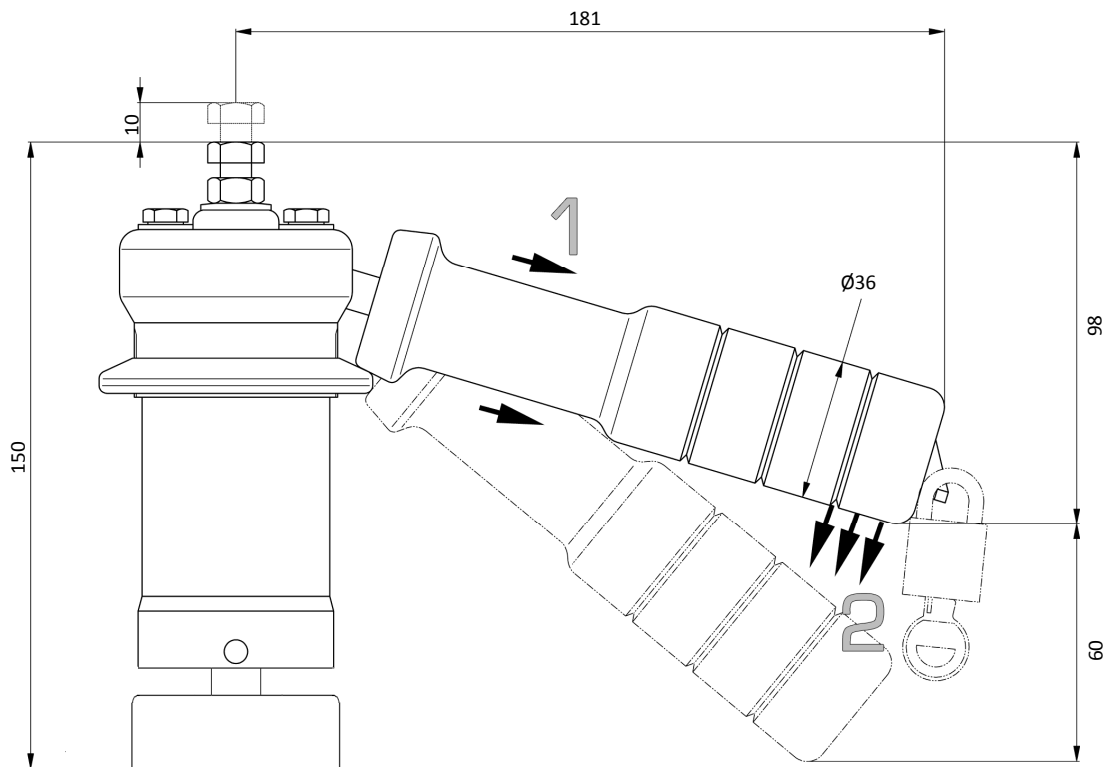
p.5.040

SPRING TO CLOSE HAND LEVER

TOTMANNHEBEL

COMMANDE RAPIDE

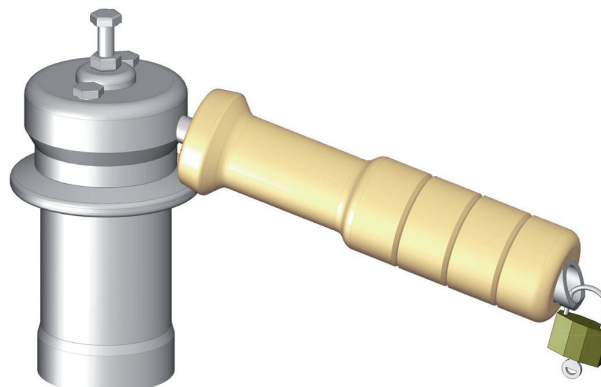
Material | Werkstoff | Matière
1.4404 (316L) / PP



OPTION

KEY LOCK

Schlüsselschloss | verrouillage à clef



Option T. > 200°C (+392 °F) : 100mm Extension | Verlängerung | Rallonge

ref **01669801**

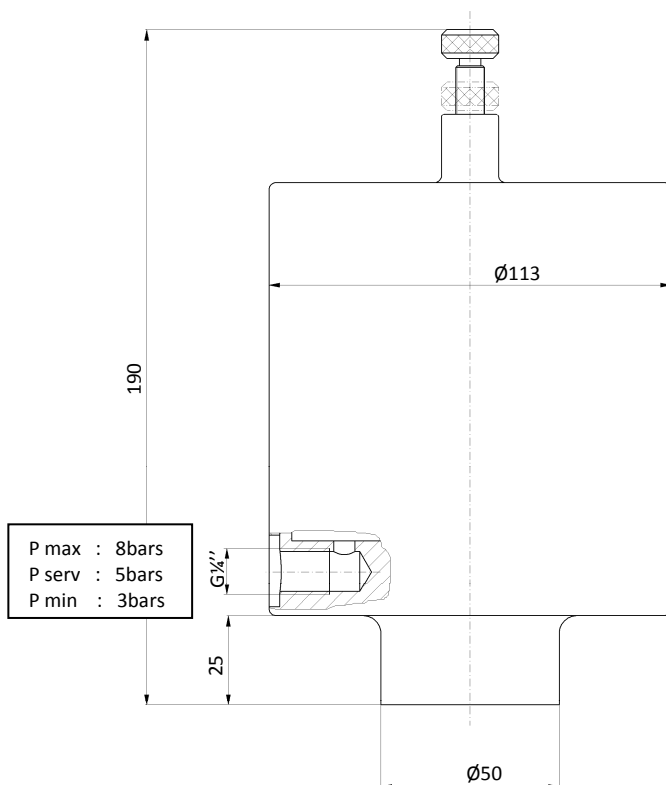
p. **5.040**

PNEUMATIC DRIVE

PNEUMATISCHER ANTRIEB

ACTIONNEUR PNEUMATIQUE

Material | Werkstoff | Matière
1.4435/1.4404 (316L)



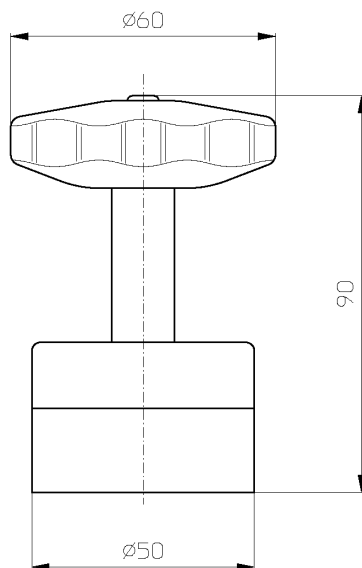
T min.	°C (°F)	-20 (-4)
T max		+200 (+392)

MANUAL HAND WHEEL

MANUELL AUF/ZU HANDRAD

VOLANT MANUEL

Material | Werkstoff | Matière
1.4435/1.4404 (316L) / ...



Option T. > 200°C (+392 °F) : 100mm Extension | Verlängerung | Rallonge

ref **01669801**

p. **5.040**