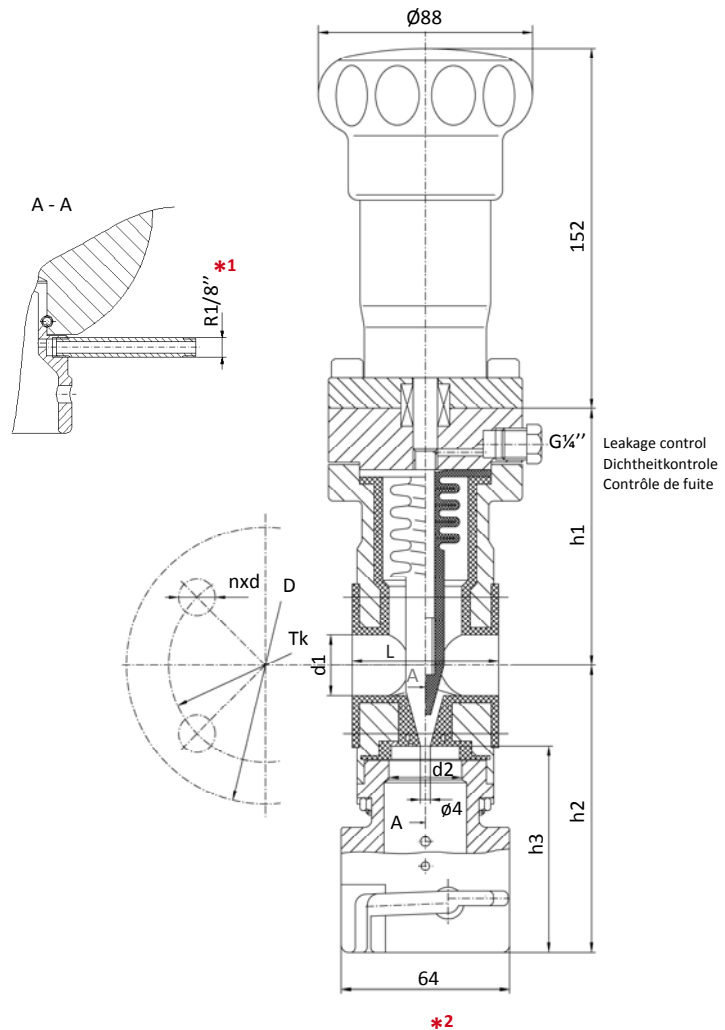


SAMPLING VALVE WITH PFA LINING
WAFER TYPE
HORIZONTAL LINE
MULTIPLE FUNCTION

**PROBENAHMEVENTIL
MIT PFA-AUSKLEIDUNG**
ZWISCHENFLANSCH
HORIZONTALE ROHRLEITUNG
MULTIFUNKTIONELL

PRELEVEUR REVETU PFA
SANS BRIDES
MONTAGE HORIZONTAL
SYSTEME MULTIFONCTION

Material | Werkstoff | Matière
1.4435 / 1.4404 (316L)
PFA



Dimensions/Abmessungen in mm

DIN – EN											
DN	L	H	h1	h2	h3	d1	d2	D	Tk	nxd	kg
	PN16										
25	60	152	118	113	85	25	26	115	85	4x13	8.5
50			131.5	133		50		165	125	4x18	
TS (°C)		-20	0	100	150	180 max					
PS		PN16	16	16	14.2	12.5	11.5				
ANSI											
ANSI	L	H	h1	h2	h3	d1	d2	D	Tk	nxd	kg
	150#										
1	60	152	118	99.5	85	25	26	115	79.2	4x15	8.5
2			131.5	146.5		50		165	120.7	4x19	
TS (°F/°C)		356/180 max									
PS		150# (psi/bar) 166/11.5									

¹ vent hole connection | Entlüftungsbohrung-Anschluss | connexion d'évent p.5.010

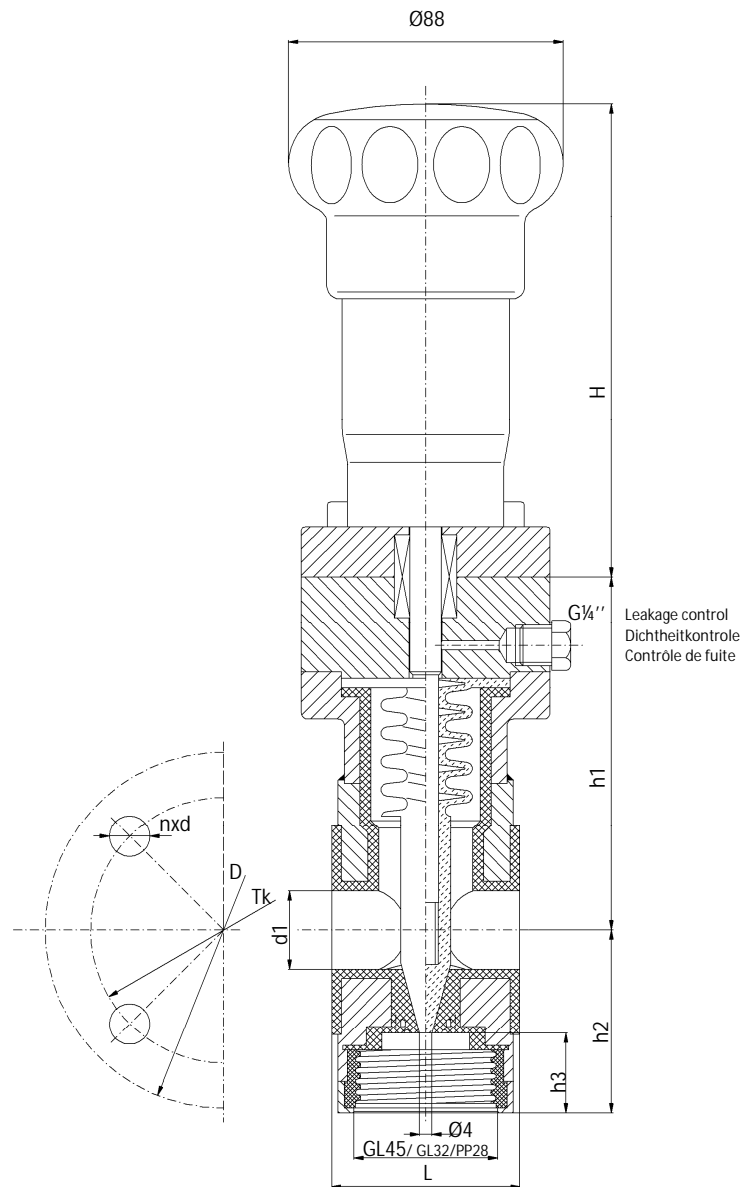
² accessories on demand | Zubehör auf Anfrage | Accessoires sur demande

**SAMPLING VALVE WITH PFA LINING
WITH INTEGRATED THREAD ADAPTER
WAFER TYPE
HORIZONTAL LINE
TRADITIONAL RANGE**

**PROBENAHMEVENTIL
MIT PFA-AUSKLEIDUNG MIT
INTEGRIERTEM GEWINDEADAPTER
ZWISCHENFLANSCH
HORIZONTALE ROHRLEITUNG
TRADITIONELLE PRODUKTLINE**

**PRELEVEUR REVETU PFA AVEC
ADAPTATEUR INTEGRE
SANS BRIDES
MONTAGE HORIZONTAL
GAMME TRADITIONNELLE**

Material | Werkstoff | Matière
1.4435 / 1.4404 (316L)
PFA



Dimensions/Abmessungen in mm

DIN - EN														
DN	L	H	h1	h2	h3	d1	D		T _k		nxd		k _q	
25	60	152	PN16/40				PN16	PN40	PN16	PN40	PN16	PN40		
50			123.5	48.5	15	25	115	85	4x13					
			156	56.5	10	50	165	125			4x18			
	TS (°C)	-20	0	100	150	180								
PS	PN16	16	16	14.2	12.5	11.5								
ANSI														
ANSI	L	H	h1	h2	h3	d1	D		T _k		nxd		k _q	
			150#/300#				150#	300#	150#	300#	150#	300#		
1	60	152	90.5	48.5	15	25	115	79.2	88.9	4x15.7	4x19.1			
2			124	56.5	10	50	165	120.7	127	4x19.1	8x19.1			
	TS (°F/°C)	356/180 max												
PS	150# (psi/bar)	166/11.5												