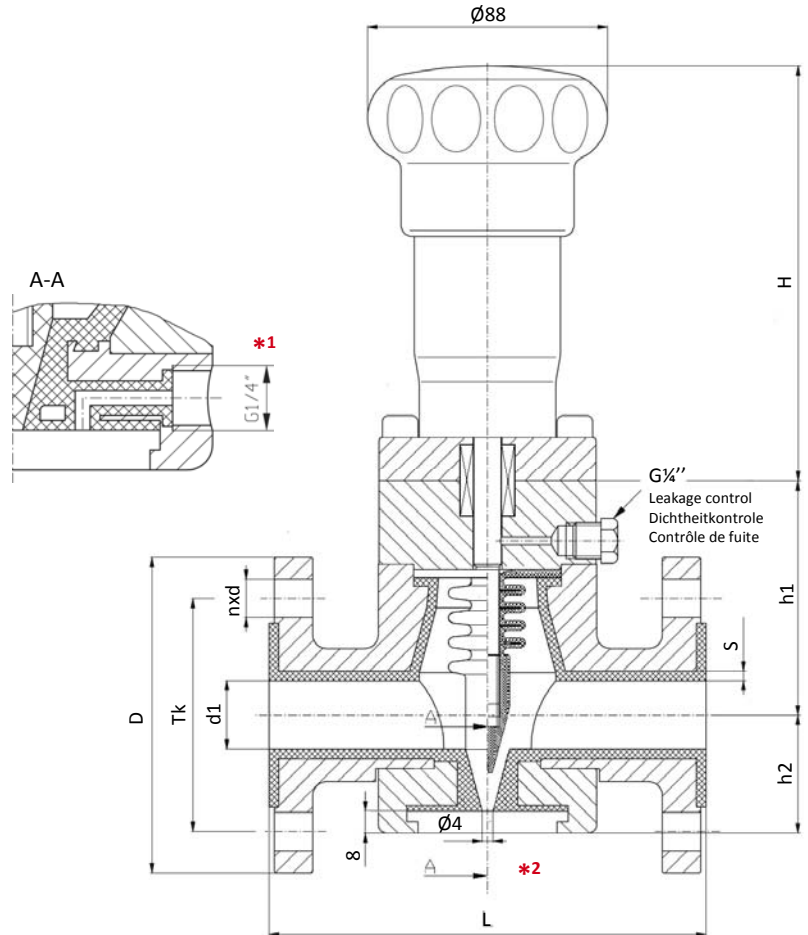


**SAMPLING VALVE WITH PFA LINING
WITH FLANGES
HORIZONTAL LINE
(VERTICAL LINE ²)
MULTIPLE FUNCTION**

**PROBEHAHMEVENTIL
MIT PFA-AUSKLEIDUNG
MIT FLANSCHANSCHLUSS
HORIZONTALE ROHRLEITUNG
(VERTIKALE ROHRLEITUNG ²)
MULTIFUNKTIONELL**

**PRELEVEUR REVETU PFA
AVEC BRIDES
MONTAGE HORIZONTAL
(MONTAGE VERTICAL ²)
SYSTEME MULTIFONCTION**



Material | Werkstoff | Matière ³
1.4408/1.4404 (SS316/316L)
(SS casting | Edelstahlguss | Fonte inox)
PFA

Dimensions/Abmessungen in mm

DIN - EN											
DN	L	H	PN16		s	d1	D	PN16		kg	
			h1	h2				PN16	PN16		
15	127 (130)	152	75	19	3.5	15	95	65	4x14	7.3	
25	160		85	25		25	115	85		4x18	9.1
40	165 (200)		103	32		40	150	110			11.9
50	230		110	37.5		50	165	125	14.0		
80	203		128	52		80	200	160	8x18	19.5	
100*	229		142	64.5		100	220	180	8x18	23.5	

	TS (°C)	-20	0	100	150	180 max
PS	PN16 (bar)	16	16	14.2	12.5	11.5

ANSI											
ANSI	L	H	150#		s	d1	D	150#		kg	
			h1	h2				150#	150#		
½	127 (130)	152	75	19	3.5	15	89	60.5	4x15.7	7.3	
1	127		85	25		25	108	79.2		4x19.1	9.1
1½	165		103	32		40	127	98.6			11.9
2	178		110	37.5		50	152	120.7	14.0		
3	203		128	52		80	190	152.4	19.5		
4*	229		142	64.5		100	229	190.5	23.5		

	TS (°F/°C)	356/180 max
PS	150# (psi/bar)	166/11.5

¹ vent hole connection | Entlüftungsbohrung-Anschluss | connexion d'évent p.5.010

² for ex. with elbow adapter | z.b. mit Winkeladapter | avec p.ex. adaptateur coudé p.4.020

³ other material on request | anderer Werkstoff auf Anfrage | autres matières sur demande p.3.010

* special execution | Sonderausführung | exécution spéciale

OPTION : heating jacket | Heizmantel | enveloppe chauffante p.5.050

**HEATING JACKET
FOR CAST IRON VALVES**

**HEIZMANTEL
FÜR GUSSVENTIL**

**COQUILLES CHAUFFANTES
POUR VANNES EN FONTE**

Matière | Material | Werkstoff:
1.4301

DN	ANSI	L	ød
15		123	100
	½"	123	95
25		156	120
	1"	123	112.9
40		161	155
	1½"	161	132
50		226	170
	2"	174	157.4
80		199	205
	3"	199	195.5
100		225	225
	4"	225	233.6

