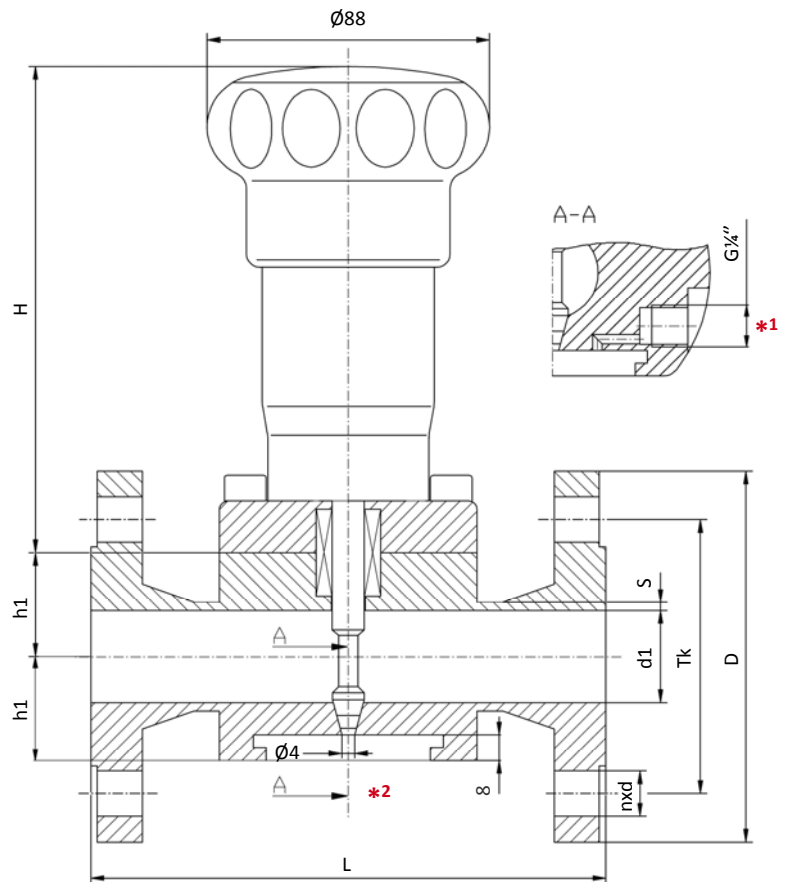


**SS SAMPLING VALVE
WITH FLANGES
HORIZONTAL LINE
(VERTICAL LINE ²)
MULTIPLE FUNCTION**

**EDELSTAHL-PROBENAHMEVENTIL
MIT FLANSCHANSCHLUSS
HORIZONTALE ROHRLEITUNG
(VERTIKALE ROHRLEITUNG ²)
MULTIFUNKTIONELL**

**PRELEVEUR AC. INOX
AVEC BRIDES
MONTAGE HORIZONTAL
(MONTAGE VERTICAL ²)
MULTIFONCTION**



Material | Werkstoff | Matière ³
1.4435 / 1.4404 (316L) / PTFE

Dimensions/Abmessungen in mm

DIN - EN														
DN	L	H	h1			D		Tk		nxd		kg		
			PN16/40	s	d1	PN16	PN40	PN16	PN40	PN16	PN40			
15	160	152	27	2	17.3	95		65	4x14		6.6			
20			29	2.3	22.3	105	75							
25			32		28.5	115	85							
32			180		37	2.6	37.2	140	100	4x18		7.8		
40			200		40		43.1	150	110					
50			230		45		54.5	165	125					
65			290		53	2.9	70.3	185	145	8(4)x18	8x18	13.7		
80			310		59	3.2	82.5	200	160	8x18		16.5		
100*			350		72	3.6	107	220	235	180	190	8x18	8x22	18.2
150*			480		98	4.5	159	285	300	240	250	8x22	8x26	

PS	TS (°C)	-40	0	100	150	200
	PN16 (bar)	16	16	15.1	13.7	12.7
	PN40 (bar)	16	16	16	16	16

special execution

ANSI														
ANSI	L	H	h1			D		Tk		nxd		kg		
			150#/300#	s	d1	150#	300#	150#	300#	150#	300#			
½	160	152	27	2	17.3	89	95	60.5	66.6	4x15.7		6.1		
¾			29	2.3	22.3	98	117	69.9	82.6	4x15.7	4x19.1	6.2		
1			32		28.5	108	124	79.2	88.9					
1¼			37	2.6	37.2	117	133	88.9	98.6					
1½			165		40		43.1	127	156	98.6	114.3	4x19.1	4x22.4	11.6
2			178		45		54.5	152	165	120.7	127		8x19.1	12.6
2½			190		53	2.9	70.3	178	190	139.7	149.4			
3			203		59	3.2	82.5	190	210	152.4	168.1	8x22.4	17.1	
4*			229		72	3.6	107	229	254	190.5	200.2			
6*			267		98	4.5	155	279	318	241.3	269.7			

PS	TS (°F/°C)	-20/-29	0/-18	200/94	300/149	400/205
	150# (psi/bar)	232 / 16	232 / 16	195 / 14	175 / 12	160 / 11
	300# (psi/bar)	232 / 16	232 / 16	232 / 16	232 / 16	232 / 16

* special execution | Sonderausführung | exécution spéciale

¹ vent hole connection | Entlüftungsbohrung-Anschluss | connexion d'évent p.5.010

² for ex. with elbow adapter | z.b. mit Winkeladapter | avec p.ex. adaptateur coudé p.4.020

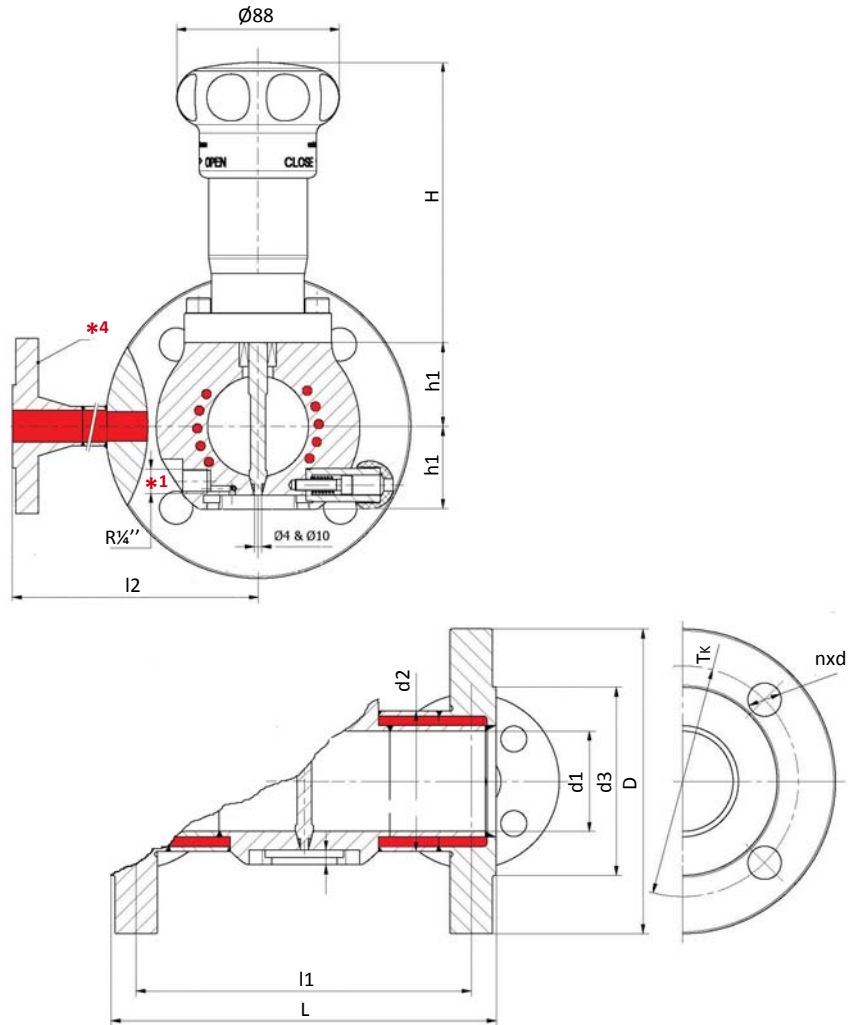
³ other material on request | anderer Werkstoff auf Anfrage | autres matières sur demande p.3.010

**SS SAMPLING VALVE
WITH HEATING JACKET
HORIZONTAL LINE
(VERTICAL LINE ²)
MULTIPLE FUNCTION**

**EDELSTAHL-PROBENAHMEVENTIL
MIT HEIZMANTEL
HORIZONTALE ROHRLEITUNG
(VERTIKALE ROHRLEITUNG ²)
MULTIFUNKTIONELL**

**PRELEVEUR AC. INOX
AVEC ENVELOPPE CHAUFFANTE
MONTAGE HORIZONTAL
(MONTAGE VERTICAL ²)
MULTIFONCTION**

Material | Werkstoff | Matière ³
1.4435 / 1.4404 (316L) / PTFE



Dimensions/Abmessungen in mm

DIN - EN																
DN	L	l1	l2	H	h1	d1	d2	d3	D		Tk		nxd		Kg	
									PN16	PN40	PN16	PN40	PN16	PN40		
15	200	173	120	152	27	17.3	33.7	45	95	65	4x14					
20	29	22.3			58	105	75									
25	160	133			32	28.5	48.3	68	115	85						
32	200	173			37	37.2	60.3	78	140	100						
40	200	173	170		40	43.1	76.1	88	150	110	4x18					
50	230	203			45	54.5		102	165	125						
80	310	283			59	82.5	114.3	138	200	160					8x18	8x18
100	350	319			197	71.5	107.1	139.7	158	220					180	8x18

PS	TS (°C)							* ₄ HEATING JACKET HEIZMANTEL ENV. CHAUFFANTE				
	PN16 (bar)	PN40 (bar)	-40	0	100	150	200	DN 15 / PN 40				
	PN16 (bar)	PN40 (bar)	16	16	15.1	13.7	12.7	PS : 31.8bars @ 200°C (425psi @ 392°F) TS : -40 / +200°C (-29 / +392°F)				
			16	16	15.1	13.7	12.7					

ANSI															
ANSI	L	l1	l2	H	h1	d1	d2	d3	D		Tk		nxd		kg
									150#/300#	300#	150#	300#	150#	300#	
½	203	176	120	152	27	17.3	33.7	35.1	89	95	60.5	66.6	4x15.7		
1					320	28.5	48.3	50.8	108	124	79.2	88.9	4x15.7	4x19.1	7.3
1½					40	43.1	76.1	73.2	127	156	98.6	114.3			
2					45	54.5		91.9	152	165	120.5	127			
3			59		82.5	114.3	127	190	210	152.4	168.1	4x19.1	8x19.1		
4			229		141	170	72	107	---	139.7	229	254			190.5

PS	TS (°F/°C)					* ₄ HEATING JACKET HEIZMANTEL ENV. CHAUFFANTE					
	150lbs (psi/bar)	232 / 16	195 / 14	175 / 12	160 / 11	½" / 150lbs	PS: 160psi @ 400°F TS: -20 / 400°F (11bars @ 200°C)				
	300lbs (psi/bar)	232 / 16	232 / 16	232 / 16	232 / 16	½" / 300lbs	PS: 415psi @ 400°F TS: -20 / 400°F (28bars @ 200°C)				

¹ vent hole connection | Entlüftungsbohrung-Anschluss | connexion d'évent p.5.010

² for ex. with elbow adapter | z.b. mit Winkeladapter | avec p.ex. adaptateur coudé p.4.020

³ other material on request | anderer Werkstoff auf Anfrage | autres matières sur demande p.3.010